

Lichtgitter
für industrielle Anwendungen

Light Curtains
for industrial use

P
r
o
d
u
k
t
s
e
r
i
e



Im Raster kontrolliert
Detection and measurement in the grid

Allgemeine Beschreibung

di-soric Lichtgitter überwachen einen definierten Kontrollbereich mit mehreren unsichtbaren, infraroten Lichtstrahlen. Die Lichtgittersysteme arbeiten nach dem Prinzip von mehreren Einweglichtschranken, deren Ausgangssignale verknüpft sind. Wird ein beliebiger Lichtstrahl zwischen Sender- und Empfängerleiste unterbrochen, schaltet der Ausgang der Auswerteelektronik. Die Lichtgittersysteme bestehen aus einer Sender- und einer Empfängerleiste aus eloxiertem Aluminium. Die Auswerteelektronik ist je nach Lichtgittertyp in der Lichtgitterleiste integriert oder arbeitet als externer Verstärker in einem separaten Gehäuse.

Lichtgitter der Gerätebauform **LA ...** und **LA-D ...** sind mit integrierter Auswerteelektronik, Lichtgitter der Gerätebauform **LG ... I** und **LG ... T** mit externer Auswerteelektronik verfügbar. Lichtgitter der Gerätebauform **LG ... T** zeichnen sich durch ein besonders enges Strahlraster von 5 mm aus.

Lichtgitter LA .../LA-D ... mit integrierter Auswerteelektronik

Durch Überwachungshöhen von 88 mm bis zu 2571 mm und Strahlabständen von 12,5 mm bis 112 mm sind Lichtgitter LA ... für fast alle Anwendungen in der Industrie geeignet.

Die Lichtgitter besitzen einen kurzschlussfesten pnp-Transistorausgang und sind hellschaltend (Überwachungsbereich frei – Ausgang aktiv) oder dunkelschaltend (Überwachungsbereich frei – Ausgang inaktiv) verfügbar. Über LEDs werden die Betriebsspannung, der Ausgangszustand und auftretende Störungen angezeigt.

Bei Lichtgittern ab vier Lichtstrahlen schaltet die Auswerteelektronik bei ausgefallenen Lichtstrahlen aufgrund defekter Sender oder Empfänger nach ca. einer Minute in den Notbetrieb. Das Lichtgitter kann im Notbetrieb, bei Ausblendung der fehlenden Lichtstrahlen, weiterbetrieben werden. Die maximal ausblendbaren Lichtstrahlen sind auf 1/8 (max. 8 Strahlen) begrenzt. Bei einer Unterbrechung von Lichtstrahlen z.B. durch Kaugummi wird der manipulierte Lichtstrahl ausgeblendet. Störungsmeldungen werden über die Warn-LED angezeigt. Die mögliche Fehlerursache ist durch die Blinkfolge der Warn-LED erkennbar.

Zur Synchronisation von Sender- und Empfängerleiste wird der erste Strahl (gegenüber der Anschlussseite) des Lichtgitters verwendet. Dieser Strahl kann nicht ausgeblendet werden und darf nicht dauerhaft unterbrochen werden.

Die Montage erfolgt an symmetrisch über die gesamte Lichtgitterleiste verteilten M4-Gewindebolzen an der Lichtgitterleisten-Rückseite.

General description

di-soric light curtains monitor a defined control area with several invisible, infrared light beams. They function on the principle of several one-way light barriers with linked output signals. If a beam of light between the transmitter and receiver bar is interrupted, the evaluation electronics output switches. The light curtain systems consist of a transmitter bar and a receiver bar made of anodised aluminium. Depending on the light curtain type, the evaluation electronics is either integrated in the light curtain bars or operate as an external LVM amplifier with a separate casing.

Light curtains of type **LA ...** and **LA-D ...** are available with integrated evaluation electronics, light curtains of type **LG ... I** and **LG ... T** with external evaluation electronics. Light curtains of type **LG ... T** are characterised by a particularly narrow light beam grid of 5 mm.

Light curtains LA .../LA-D ... with integrated evaluation electronic

Thanks to monitoring heights of 88 mm to 2571 mm and light beam inter-spacing of 12.5 mm to 112 mm, light curtains LA ... are suited for nearly all industrial applications.

The light curtains have a short circuit-resistant PNP transistor output and operate according to the bright method (monitoring area free – output active) or dark method (monitoring area free – output inactive). The operating voltage, output status and faults are indicated using LEDs.

In light curtains with four beams of light or more, the evaluation electronics switch into emergency mode after approx. one minute if the beams of light fail due to a defective transmitter or receiver. When in emergency mode, the light curtains can continue to operate if the missing beams are faded out. If the beams of light are interrupted, e.g. by chewing gum, the manipulated beam of light is faded out. Fault messages are displayed via the warning LED. The potential cause of the error can be recognised by the sequence in which the warning LED flashes.

The first beam opposite the connection side in the light curtain is used to synchronise the transmitter and receiver bar. This beam cannot be faded out and must not be interrupted.

The light curtains are mounted using M4 threaded bolts on the rear of the strip. The threaded bolts are distributed symmetrically along the entire length of the strip.

Auswertelektronik LVM zum Betrieb mit Lichtgitter LG ...

Die Lichtgitter LG ... werden an die Auswertelektronik LVM angeschlossen und die Sendeleiste auf die Empfängerleiste ausgerichtet. Wird ein beliebiger Lichtstrahl zwischen Sender- und Empfängerleiste unterbrochen, schaltet der Ausgang der Auswertelektronik. Die Relaisausgänge sind hellschaltend (Überwachungsbereich frei – Relais angezogen).

Die Reichweite ist mit einem Potentiometer zwischen 1,6 m und 6 m einstellbar und wird über eine LED-Reihe angezeigt, eine Störungsauswertung ist über Signalisierungs-LEDs möglich.

Bei Lichtgittern ab vier Lichtstrahlen schaltet die Auswertelektronik bei ausgefallenen Lichtstrahlen aufgrund defekter Sender oder Empfänger nach ca. einer Minute in den Notbetrieb. Das Lichtgitter kann im Notbetrieb, bei Ausblendung der fehlenden Lichtstrahlen, weiterbetrieben werden. Die maximal ausblendbaren Lichtstrahlen sind auf 1/8 (max. 8 Strahlen) begrenzt.

Bei einer manipulierten Unterbrechung von Lichtstrahlen z.B. durch Kaugummi muss nach einem unterbrochenen Lichtstrahl ein nicht unterbrochener Lichtstrahl folgen. Diese Störung wird durch die Ausblendungs-LED in der Auswertelektronik signalisiert.

Die Auswertelektronik LVx ... ist in einem robusten Kunststoffgehäuse untergebracht.

Auswertelektronik LVB-24 V DC-LG zum Betrieb mit Lichtgitter LG ...

Die Lichtgitter LG ... werden an die Auswertelektronik LVB-24 V DC-LG angeschlossen und die Sendeleiste auf die Empfängerleiste ausgerichtet. Wird ein beliebiger Lichtstrahl zwischen Sender- und Empfängerleiste unterbrochen, schaltet der Ausgang der Auswertelektronik. Die Relaisausgänge sind hellschaltend (Überwachungsbereich frei – Relais angezogen).

Die Reichweite wird per Selbstabgleich mit Dipschalter 3 zwischen 0,4 m und 6 m eingestellt und über eine LED-Reihe angezeigt. Eine Störungsauswertung ist über Signalisierungs-LEDs möglich.

Die Auswertelektronik LVB ... ist in einem robusten Kunststoffgehäuse untergebracht.

Lichtgitter LG ... I zum Betrieb mit Auswertelektronik LVx ...

di-soric Lichtgitter LG ... I mit Überwachungshöhen von 88 ... 2000 mm wurden zum Betrieb mit der externen Auswertelektronik LVM entwickelt. Die Montage erfolgt an symmetrisch über die gesamte Lichtgitterleiste verteilten M4-Gewindebolzen an der Lichtgitterleisten-Rückseite. Der Anschluss an der Auswertelektronik erfolgt über 4 m lange Anschlusskabel mit Steckverbindern.

Lichtgitter LG ... T zum Betrieb mit Auswertelektronik LVx ...

di-soric Lichtgitter LG ... T sind besonders kompakte Lichtgitter zum Betrieb mit der externen Auswertelektronik LVM. Der Strahlabstand beträgt bei diesen Lichtgittern nur 5 mm.

Durch die besonders kompakten Abmessungen der Lichtgitterleisten und den Überwachungshöhen von 35 mm bis zu 2000 mm sind diese Lichtgitter besonders für Anwendungen mit geringem Platzbedarf und einer hohen Überwachungsdichte geeignet.

Die Montage der Lichtgitter LG ... T erfolgt über M4-Gewinde in den Lichtgitterleisten.

Evaluation electronics LVM with light curtains LG ...

The light curtains LG ... are connected to the LVM evaluation electronics and aligned to the transmitter bar on the receiver bar. If a beam of light between the transmitter and receiver strip is interrupted, the evaluation electronics' output switches. The relay outputs (changeover contact) operate according to the bright method (monitoring area free – relay activated).

The range can be set between 1.6 m and 6 m using a potentiometer and is displayed via a row of LEDs, faults can be evaluated using signalling LEDs.

In light curtains with four beams of light or more, the evaluation electronics switch into emergency mode after around one minute if the beams of light fail due to a defective transmitter or receiver. When in emergency mode, the light curtains can continue to operate if the missing beams are faded out. The maximum number of beams which can be faded out is limited to 1/8 (max. 8 beams).

If the beams of light are interrupted through manipulation, e.g. using chewing gum, a non-interrupted beam of light must follow an interrupted one. This fault is signalled by the masking LED in the evaluation electronics.

The LVx ... evaluation electronics is housed in a robust plastic casing.

Evaluation electronics LVB-24 V DC-LG with light curtains LG ...

The light curtains LG ... are connected to the evaluation electronics LVB-24 V DC-LG and aligned to the transmitter bar on the receiver bar. If a beam of light between the transmitter and receiver strip is interrupted, the evaluation electronics' output switches. The relay outputs operate according to the bright method (monitoring area free – relay activated).

The range can be set via self-adjustment with dip switch 3 between 0,4 m and 6 m and shown in an LED-row. An evaluation of malfunctions can be made via signaling LEDs.

The LVB ... evaluation electronics is housed in a robust plastic casing.

Light curtains LG ... I with evaluation electronics LVx ...

The di-soric light curtains LG ... I with monitored heights of 88 ... 2000 mm were developed for operations with external evaluation electronics LVM. The light curtains are mounted using M4 threaded bolts on the rear of the bar. The threaded bolts are distributed symmetrically along the entire length of the strip. The light curtains are connected to the evaluation electronic with 4 m-long connecting cables with connectors.

Light curtains LG ... T with external electronics LVx ...

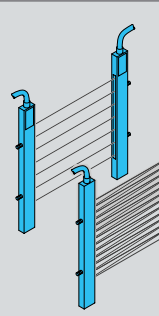
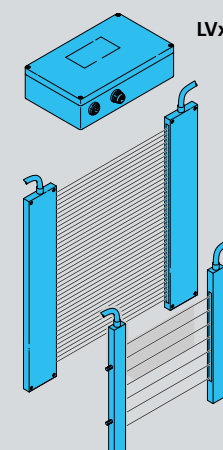
The di-soric light curtains LG ... T are particularly compact light curtains with external evaluation electronics. In these light curtains, the light beam interspace is 5 mm only.

Thanks to the extremely compact dimensions of the light curtain bars and the monitored heights of 35 mm to 2000 mm, these light curtains are particularly suitable for applications in limited spaces and with a high monitoring density. The light curtains LG ... T are mounted using M4 threads on the strips.

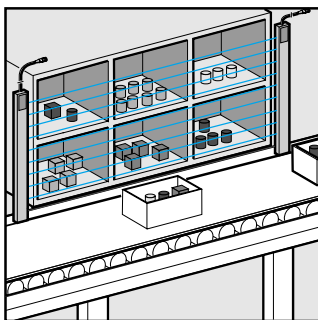
Inhaltsverzeichnis | Table of content

Lichtgitter LA ... mit integrierter Auswerteelektronik		Seite
Light curtains LA ... with integrated evaluation electronics		Page
LA ... I-H / LA ... I-D	Horizontale StrahlAuswertung, Transistorausgang, Strahlabstand 12,5 bis 112 mm Horizontal beam evaluation, transistor output, light beam interspace 12,5 up to 112 mm	6 ... 8
LA-D ... I-H / LA-D ... I-D	Diagonale StrahlAuswertung, Transistorausgang, Strahlabstand 12,5 bis 112 mm Diagonal beam evaluation, transistor output, light beam interspace 12,5 up to 112 mm	9 ... 11
Auswerteelektronik LVx ... für Lichtgitter LG ... I und LG ... T		
Evaluation electronics LVx... for Light curtains LG ... I und LG ... T		
LVM	1 Relais-Schaltausgang, für 1 Lichtgitter 1 relay switching output, for 1 light curtain	12
LVB-24VDC-LG	1 Relais-Schaltausgang, für 1 Lichtgitter 1 relay switching output, for 1 light curtain	13
Lichtgitter LG ... zum Betrieb mit Auswerteelektronik LVx ...		
Light curtains LG ... with evaluation electronics LVx ...		
LG ... I	Strahlabstand 12,5 bis 112 mm Light beam interspace 12,5 up to 112 mm	14 ... 15
LG ... T	Strahlabstand 5 mm Light beam interspace 5 mm	16 ... 17

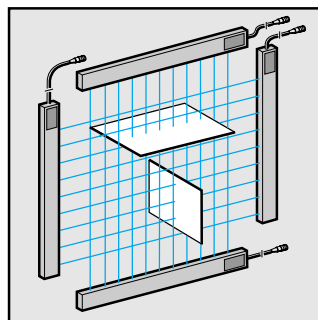
Kapitelübersicht | Chapter overview

	Strahlabstand Light beam interspace	Seite Page	
Lichtgitter LA ... mit integrierter Auswerteelektronik			 <p>Horizontale Strahlauswertung Horizontal beam evaluation 12,5 ... 112 mm LA ... I-H/LA ... I-D</p> <p>Diagonale Strahlauswertung Diagonal beam evaluation 12,5 ... 112 mm LA-D ... I-H/LA-D ... I-D</p>
Light curtains LA ... with integrated evaluation electronics			
Horizontale Strahlauswertung/Horizontal beam evaluation			
LA ... I-H Hellschaltend / Light switching	12,5 ... 112 mm	6 ... 8	
LA ... I-D Dunkelschaltend / Dark switching	12,5 ... 112 mm	6 ... 8	
Diagonale Strahlauswertung/Diagonal beam evaluation			
LA-D ... I-H Hellschaltend / Light switching	12,5 ... 112 mm	9 ... 11	
LA-D ... I-D Dunkelschaltend / Dark switching	12,5 ... 112 mm	9 ... 11	
Auswerteelektronik LVx für Lichtgitter LG... I und LG... T			 <p>LVx ...</p> <p>Strahlabstand Light beam interspace 5 mm LG ... T</p> <p>Strahlabstand Light beam interspace 12,5 ... 112 mm LG ... I</p>
Evaluation electronics LVx for Light curtains LG ... I und LG ... T			
LVx ...	1 Relais-Schaltausgang für 1 Lichtgitter 1 relay switching output for 1 light curtain	12 ... 13	
Lichtgitter LG ... zum Betrieb mit Auswerteelektronik LVx ...			
Light curtains LG ... with evaluation electronics LVx ...			
Horizontale Strahlauswertung/Horizontal beam evaluation			
LG ... I	12,5 ... 112 mm	14 ... 15	
Horizontale Strahlauswertung/Horizontal beam evaluation			
LG ... T	5 mm	16 ... 17	

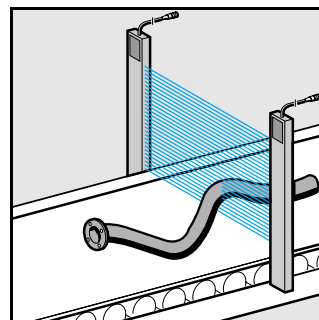
Applikationen | Applications



Zugriffüberwachung an Packtischen
(LA ...)
Access monitoring on packing tables
(LA ...)



Echte Lichtgitterfunktion mit einem
Lichtgittersystem (LG ... I / LVx...)
A genuine light-curtain function with
a light-curtain system
(LG ... I / LVx...)



Längenmessung (LG ... T / LVx...)
Measurement of length
(LG ... T / LVx...)

Sicherheitshinweis

Der Einsatz dieser Geräte muss durch Fachpersonal erfolgen.
Die Lichtgitter sind keine zertifizierten Sicherheitslichtgitter nach EN 61496.
Sie sind keine Sicherheitsbauteile im Sinne der EU-Maschinenrichtlinie.
Die Geräte sind nicht zulässig für Sicherheitsanwendungen, insbesondere bei denen die Sicherheit von Personen von der Gerätefunktion abhängig ist.

Alle technischen Angaben beziehen sich auf den Stand 06/11, Änderungen bleiben vorbehalten. Da Irrtümer und Druckfehler nicht auszuschließen sind, gilt für alle Angaben „ohne Gewähr“.

Safety instruction

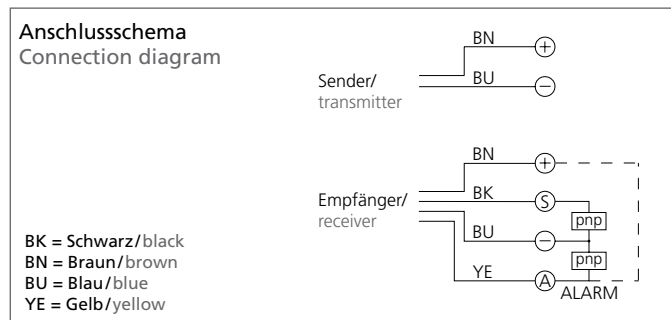
These instruments shall exclusively be used by qualified personnel.
These light curtains are not certified safety light curtains according to EN 61496. They are not safety components in the sense of the EU machines guideline. The instruments may not be used for safety applications, in particular applications in which safety of persons depends on proper operation of the equipment.

All technical specifications refer to the state of the art 06/11, they are subject to modifications. As typographical and other errors cannot be excluded, all data are given „without engagement“.

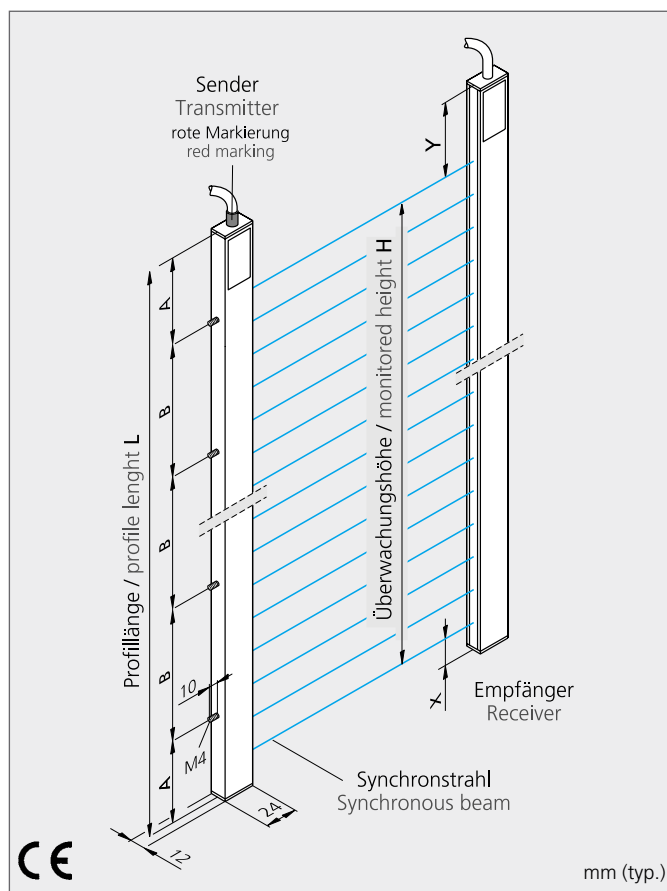
Lichtgitter LA ... mit horizontaler Strahlauswertung und integrierter Auswerteelektronik

Light curtains LA ... with horizontal beam evaluation and integrated evaluation electronics

- Integrierte Auswerteelektronik
 - Enger Abstrahlwinkel
 - Transistorausgänge
 - Profillänge bis 2840 mm
 - Überwachungshöhen von 88 mm bis 2571 mm
 - Strahlabstand von 12,5 mm bis 112 mm
 - Störmeldeausgang
 - Kompakte Bauform
 - Aluminiumgehäuse
 - Einfache Montage
-
- Integrated evaluation electronics
 - Close angle of reflected beam
 - Transistor outputs
 - Profile length up to 2840 mm
 - Monitored height from 88 mm up to 2571 mm
 - Light beam interspace from 12,5 mm up to 112 mm
 - Alarm output
 - Compact design
 - Aluminium casing
 - Easy mounting



LA ... I-H/LA ... I-D



Technische Daten (typ.)	Technical data (typ.)	+20 °C, 24 VDC
Reichweite	Operating distance	0,7 ... 4,0 m, werkseitig voreingestellt auf 4,0 m / factory preset to 4,0 m
Sendelicht	Emitted light	Infrarotlicht 880 nm / infrared light 880 nm
Strahlabstand	Light beam interspace	12,5/25/50/112 mm
Betriebsspannung	Service voltage	20,4 ... 28,8 VDC
Ausgänge	Outputs	Transistor pnp (Schalt- und Alarmausgang/switching and alarm output)
Strombelastbarkeit	Current carrying capacity	200 mA, kurzschlussfest/short-circuit-proof
Ausgangsfunktion	Output function	Hellschaltend/light switching nur/only ... -H Dunkelschaltend/dark switching nur/only ... -D
Leistungsaufnahme	Internal power consumption	8 W
Zykluszeit	Cycle time	4 ms Grundzeit + 1 ms/Strahl / 4 ms basic time + 1 ms/beam
LED-Anzeigen	LED indicators	Betriebsspannung / service voltage Ausgangszustand / output stage Fehler / error (ALARM)
Anschlusskabel	Connecting cable	4 m, konfektioniert mit Aderendhülsen / 4 m, assembled with end sleeves
Umgebungstemperatur	Ambient temperature	-10 ... +45 °C
Schutzart	Protection class	IP 54
EMV-Normen	EMC-norms	EN 61000-6-3:2001/EN 61000-6-1:2001
Gehäusematerial	Casing material	Aluminium, silber eloxiert / silver anodized

Horizontale Strahlauswertung / Horizontal beam evaluation

Typ Type	Strahlabstand Light beam interspace (mm)	Strahlanzahl No. of beams	Überwachungshöhe H (mm) ¹⁾ Monitored height H (mm) ¹⁾	Profillänge L ca. (mm) Profile length L approx. (mm)	Gerätebauform Type	Anzahl Gewindebolzen Number of threaded bolts	Maß/Dimension A (mm)	Maß/Dimension B (mm)	Maß/Dimension X (mm)	Maß/Dimension Y (mm)	Heißeinschaltung Light switching	Dunkelschaltung Dark switching	Bestelltabelle Purchase order table
LA ...	12,5	8	88	260	I	2	30	200	13,5	153,5	■	■	LA 8-12.5-88-260 I-H
		16	188	360		2	30	300			■	■	LA 8-12.5-88-260 I-D
		24	288	460		2	80	300			■	■	LA 16-12.5-188-360 I-H
		32	388	560		2	80	400			■	■	LA 16-12.5-188-360 I-D
		40	488	660		2	80	500			■	■	LA 24-12.5-288-460 I-H
		48	588	760		2	30	700			■	■	LA 24-12.5-288-460 I-D
		56	688	860		2	80	700			■	■	LA 32-12.5-388-560 I-H
		64	788	960		2	80	700			■	■	LA 32-12.5-388-560 I-D
		72	888	1060		3	80	400			■	■	LA 40-12.5-488-660 I-H
		80	988	1160		3	80	500			■	■	LA 40-12.5-488-660 I-D
		88	1088	1260		3	30	700			■	■	LA 48-12.5-588-760 I-H
		96	1188	1360		3	30	700			■	■	LA 48-12.5-588-760 I-D
		104	1288	1460		3	80	600			■	■	LA 56-12.5-688-860 I-H
		112	1388	1560		3	80	600			■	■	LA 56-12.5-688-860 I-D
										■	■	LA 64-12.5-788-960 I-D	
										■	■	LA 72-12.5-888-1060 I-H	
										■	■	LA 72-12.5-888-1060 I-D	
										■	■	LA 80-12.5-988-1160 I-H	
										■	■	LA 80-12.5-988-1160 I-D	
										■	■	LA 88-12.5-1088-1260 I-H	
										■	■	LA 88-12.5-1088-1260 I-D	
										■	■	LA 96-12.5-1188-1360 I-H	
										■	■	LA 96-12.5-1188-1360 I-D	
										■	■	LA 104-12.5-1288-1460 I-H	
										■	■	LA 104-12.5-1288-1460 I-D	
										■	■	LA 112-12.5-1388-1560 I-H	
										■	■	LA 112-12.5-1388-1560 I-D	
¹⁾ Lichtgitter mit größerer Überwachungshöhe (H) auf Anfrage erhältlich! ¹⁾ Light curtains with larger monitored height (H) are available on request!													
LA ...	25	8	175	360	I	2	30	300	20	160	■	■	LA 8-25-175-360 I-H
		16	375	560		2	80	400			■	■	LA 8-25-175-360 I-D
		24	575	760		2	30	700			■	■	LA 16-25-375-560 I-H
		32	775	960		2	30	700			■	■	LA 16-25-375-560 I-D
		40	975	1160		3	80	400			■	■	LA 24-25-575-760 I-H
		48	1175	1360		3	80	400			■	■	LA 24-25-575-760 I-D
										■	■	LA 32-25-775-960 I-H	
										■	■	LA 32-25-775-960 I-D	
										■	■	LA 40-25-975-1160 I-H	
										■	■	LA 40-25-975-1160 I-D	
										■	■	LA 48-25-1175-1360 I-H	
										■	■	LA 48-25-1175-1360 I-D	

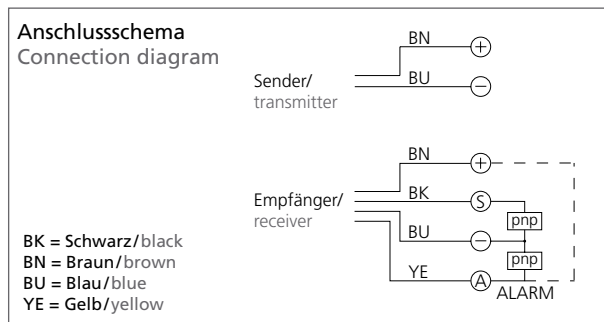
Horizontale Strahlauswertung / Horizontal beam evaluation

Typ Type	Strahlabstand (mm) Light beam interspace (mm)	Strahlanzahl No. of beams	Überwachungshöhe H (mm) ¹⁾ Monitored height H (mm) ¹⁾	Profillänge L ca. (mm) Profile length L approx. (mm)	Gerätebauform Type	Anzahl Gewindebolzen Number of threaded bolts	Maß/Dimension A (mm)	Maß/Dimension B (mm)	Maß/Dimension X (mm)	Maß/Dimension Y (mm)	Hellschaltung Light switching	Dunkelschaltung Dark switching	
Bestelltabelle Purchase order table													
LA ...	25	56	1375	1560	I	4	80	500	20	160	■	■	LA 56-25-1375-1560 I-H
		64	1575	1760		4	130	500			■	■	LA 56-25-1375-1560 I-D
		72	1775	1960		4	80	600			■	■	LA 64-25-1575-1760 I-H
		80	1975	2160		4	80	600			■	■	LA 64-25-1575-1760 I-D
		80	1975	2160		5	80	500			■	■	LA 72-25-1775-1960 I-H
		80	1975	2160		5	80	500			■	■	LA 72-25-1775-1960 I-D
		88	2175	2360		5	140	520			■	■	LA 80-25-1975-2160 I-H
											■	■	LA 80-25-1975-2160 I-D
¹⁾ Lichtgitter mit größerer Überwachungshöhe (H) auf Anfrage erhältlich! ¹⁾ Light curtains with larger monitored height (H) are available on request!													
LA ...	50	8	350	560	I	2	80	400	20	185	■	■	LA 8-50-350-560 I-H
		16	750	960		3	80	400			■	■	LA 8-50-350-560 I-D
		24	1150	1360		3	80	600			■	■	LA 16-50-750-960 I-H
		32	1550	1760		3	80	600			■	■	LA 16-50-750-960 I-D
		40	1950	2160		4	130	500			■	■	LA 24-50-1150-1360 I-H
		40	1950	2160		4	130	500			■	■	LA 24-50-1150-1360 I-D
		48	2350	2560		5	130	500			■	■	LA 32-50-1550-1760 I-H
										■	■	LA 32-50-1550-1760 I-D	
¹⁾ Lichtgitter mit größerer Überwachungshöhe (H) auf Anfrage erhältlich! ¹⁾ Light curtains with larger monitored height (H) are available on request!													
LA ...	112	8	783	1050	I	3	125	400	20	245	■	■	LA 8-112-783-1050 I-H
		16	1677	1950		4	75	600			■	■	LA 8-112-783-1050 I-D
		16	1677	1950		4	75	600			■	■	LA 16-112-1677-1950 I-H
		24	2571	2840		6	170	500			■	■	LA 16-112-1677-1950 I-D
										■	■	LA 24-112-2571-2840 I-H	
										■	■	LA 24-112-2571-2840 I-D	
¹⁾ Lichtgitter mit größerer Überwachungshöhe (H) auf Anfrage erhältlich! ¹⁾ Light curtains with larger monitored height (H) are available on request!													

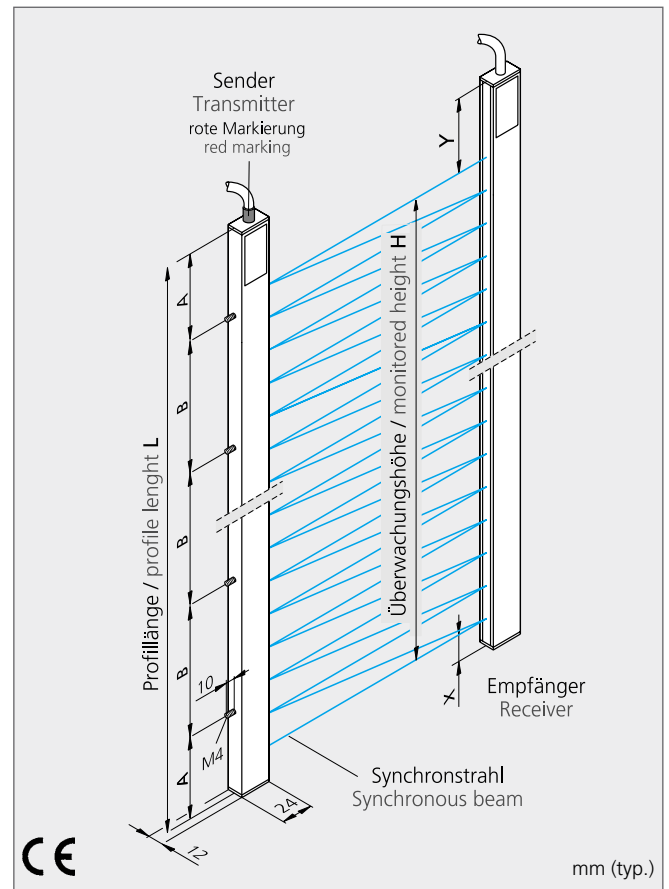
Lichtgitter LA-D ... mit diagonaler Strahlauswertung und integrierter Auswerteelektronik

Light curtains LA-D ... with diagonal beam evaluation and integrated evaluation electronics

- ◆ Integrierte Auswerteelektronik
 - ◆ Enger Abstrahlwinkel
 - Transistorausgänge
 - Profillänge bis 2840 mm
 - Überwachungshöhen von 88 mm bis 2571 mm
 - Strahlabstand von 12,5 mm bis 112 mm
 - Störmeldeausgang
 - Kompakte Bauform
 - Aluminiumgehäuse
 - Einfache Montage
-
- ◆ Integrated evaluation electronics
 - ◆ Close angle of reflected beam
 - Transistor outputs
 - Profile length up to 2840 mm
 - Monitored height from 88 mm up to 2571 mm
 - Light beam interspace from 12,5 mm up to 112 mm
 - Alarm output
 - Compact design
 - Aluminium casing
 - Easy mounting




LA-D ... I-H / LA-D ... I-D



Technische Daten (typ.)	Technical data (typ.)	+20 °C, 24 VDC
Reichweite	Operating distance	0,7 ... 4,0m, werkseitig voreingestellt auf 4,0m / factory preset to 4,0m
Sendelicht	Emitted light	Infrarotlicht 880nm / infrared light 880nm
Strahlabstand	Light beam interspace	12,5/25/50/112mm
Betriebsspannung	Service voltage	20,4 ... 28,8 VDC
Ausgänge	Outputs	Transistor pnp (Schalt- und Alarmausgang / switching and alarm output)
Strombelastbarkeit	Current carrying capacity	200mA, kurzschlussfest / short-circuit-proof
Ausgangsfunktion	Output func-	Hellschaltend / light switching nur / only ... -H
tion		Dunkelschaltend / dark switching nur / only ... -D
		8W
Leistungsaufnahme	Internal power consumption	4ms Grundzeit + 1 ms/Strahl / 4 ms basic time + 1 ms/beam
Zykluszeit	Cycle time	Betriebsspannung / service voltage
LED-Anzeigen	LED indicators	Ausgangszustand / output stage
		Fehler / error (ALARM)
		4m, konfektioniert mit Aderendhülsen / 4m, assembled with end sleeves
Anschlusskabel	Connecting cable	-10 ... +45 °C
Umgebungstemperatur	Ambient temperature	IP 54
Schutzart	Protection class	EN 61000-6-3:2001 / EN 61000-6-1:2001
EMV-Normen	EMC-norms	Aluminium, silber eloxiert / silver anodized
Gehäusematerial	Casing material	

Diagonale Strahlauswertung / Diagonal beam evaluation

Typ Type	Strahlabstand (mm) Light beam interspace (mm)	Strahlanzahl No. of beams	Überwachungshöhe H (mm) ¹⁾ Monitored height H (mm) ¹⁾	Profillänge L ca. (mm) Profile length L approx. (mm)	Gerätebauform Type	Anzahl Gewindebolzen Number of threaded bolts	Maß/Dimension A (mm)	Maß/Dimension B (mm)	Maß/Dimension X (mm)	Maß/Dimension Y (mm)	Heißeinschaltung Light switching	Dunkelschaltung Dark switching	
													
Bestelltabelle Purchase order table													
LA-D ...	12,5	8	88	260	I	2	30	200	13,5	153,5	■	■	LA-D 8-12.5-88-260 I-H
		16	188	360		2	30	300			■	■	LA-D 8-12.5-88-260 I-D
		24	288	460		2	80	300			■	■	LA-D 16-12.5-188-360 I-H
		32	388	560		2	80	400			■	■	LA-D 16-12.5-188-360 I-D
		40	488	660		2	80	500			■	■	LA-D 24-12.5-288-460 I-H
		48	588	760		2	30	700			■	■	LA-D 24-12.5-288-460 I-D
		56	688	860		2	80	700			■	■	LA-D 32-12.5-388-560 I-H
		64	788	960		2	80	700			■	■	LA-D 32-12.5-388-560 I-D
		64	788	960		3	80	400			■	■	LA-D 40-12.5-488-660 I-H
		64	788	960		3	80	400			■	■	LA-D 40-12.5-488-660 I-D
¹⁾ Lichtgitter mit größerer Überwachungshöhe (H) auf Anfrage erhältlich! ¹⁾ Light curtains with larger monitored height (H) are available on request!													
LA-D ...	25	8	175	360	I	2	30	300	20	160	■	■	LA-D 8-25-175-360 I-H
		16	375	560		2	80	400			■	■	LA-D 8-25-175-360 I-D
		24	575	760		2	30	700			■	■	LA-D 16-25-375-560 I-H
		32	775	960		2	30	700			■	■	LA-D 16-25-375-560 I-D
		40	975	1160		3	80	400			■	■	LA-D 24-25-575-760 I-H
		48	1175	1360		3	80	600			■	■	LA-D 24-25-575-760 I-D
		56	1375	1560		3	80	600			■	■	LA-D 32-25-775-960 I-H
		64	1575	1760		3	80	600			■	■	LA-D 32-25-775-960 I-D
		64	1575	1760		4	80	500			■	■	LA-D 40-25-975-1160 I-H
		64	1575	1760		4	80	500			■	■	LA-D 40-25-975-1160 I-D
¹⁾ Lichtgitter mit größerer Überwachungshöhe (H) auf Anfrage erhältlich! ¹⁾ Light curtains with larger monitored height (H) are available on request!													

Diagonale Strahlauswertung / Diagonal beam evaluation

Typ Type	Strahlabstand (mm) Light beam interspace (mm)	Strahlanzahl No. of beams	Überwachungshöhe H (mm) ¹⁾ Monitored height H (mm) ¹⁾	Profillänge L ca. (mm) Profile length L approx. (mm)	Gerätebauform Type	Anzahl Gewindebolzen Number of threaded bolts	Maß/Dimension A (mm)	Maß/Dimension B (mm)	Maß/Dimension X (mm)	Maß/Dimension Y (mm)	Hellschaltung Light switching	Dunkelschaltung Dark switching	
													Bestelltabelle Purchase order table
LA-D ...	50	8	350	560	I	2	80	400	20	185	■	■	LA-D 8-50-350-560 I-H
		16	750	960		3	80	400			■	■	LA-D 8-50-350-560 I-D
		24	1150	1360		3	80	600			■	■	LA-D 16-50-750-960 I-H
		32	1550	1760		4	130	500			■	■	LA-D 16-50-750-960 I-D
		40	1950	2160		5	130	500			■	■	LA-D 24-50-1150-1360 I-H
		48	2350	2560		5	80	600			■	■	LA-D 24-50-1150-1360 I-D
		48	2350	2560		5	80	600			■	■	LA-D 32-50-1550-1760 I-H
¹⁾ Lichtgitter mit größerer Überwachungshöhe (H) auf Anfrage erhältlich! ¹⁾ Light curtains with larger monitored height (H) are available on request!													
LA-D ...	112	8	783	1050	I	3	125	400	20	245	■	■	LA-D 8-112-783-1050 I-H
		16	1677	1950		4	75	600			■	■	LA-D 8-112-783-1050 I-D
		24	2571	2840		6	170	500			■	■	LA-D 16-112-1677-1950 I-H
¹⁾ Lichtgitter mit größerer Überwachungshöhe (H) auf Anfrage erhältlich! ¹⁾ Light curtains with larger monitored height (H) are available on request!													

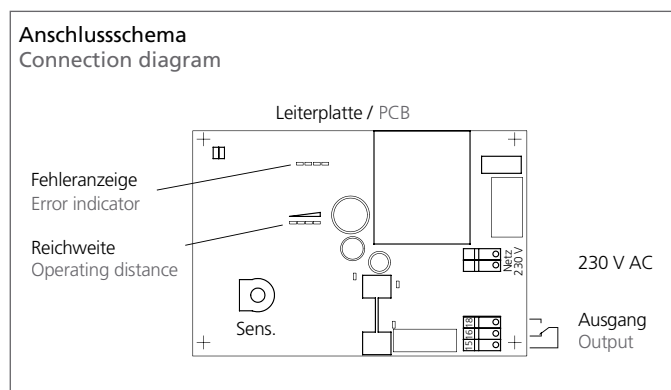
Auswertelektronik für ein Lichtgitter der Serie LG ... Evaluation electronics one light curtains of series LG ...

◆ Auswertelektronik für 1 Lichtgitter LG ...

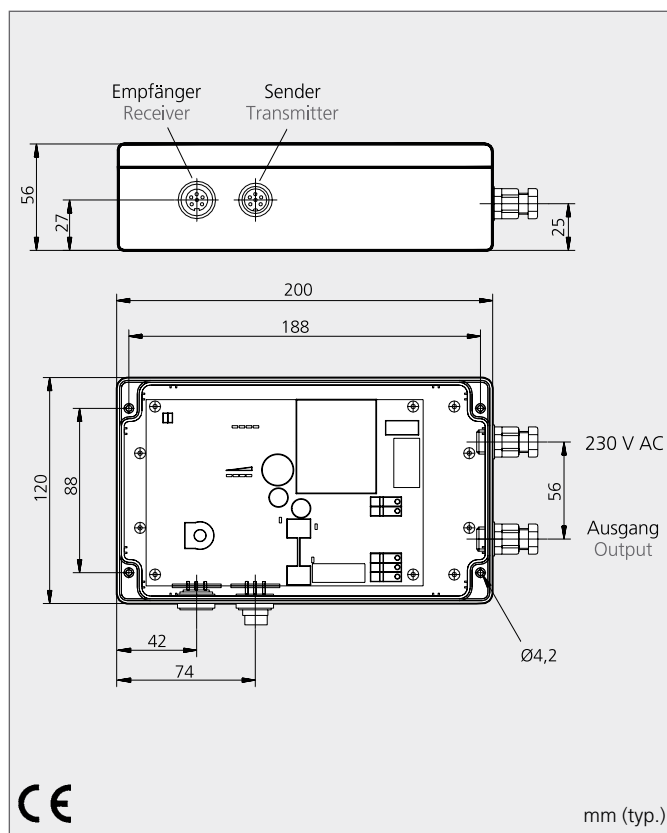
- 1 Relais-Schaltausgang
- Reichweite einstellbar
- Ausblendung defekter Lichtstrahlen

◆ Evaluation electronics for 1 light curtain LG ...

- Relay output
- Operating distance adjustable
- Defect light beam suppression



LVM



Technische Daten (typ.)	Technical data (typ.)	+20 °C, 230 V AC
Reichweite	Operating distance	1,6 ... 6,0 m, einstellbar / adjustable
Anzahl Lichtgitter	Number of light curtains	1
Strahlenanzahl	Number of light beam	Siehe technische Daten Lichtgitter LG ... / see technical data light curtain LG ...
Betriebsspannung	Service voltage	230 V AC
Ausgänge	Outputs	1 Schaltausgang, Relais, Wechsler / 1 switching output, relay, changeover
Schaltleistung	Contact rating	250 V AC, 5 A, 1100 VA
Ausgangsfunktion	Output function	Hellschaltend / light switching
Strahlauswertung	Light beam evaluation	Multiplexverfahren / multiplexing
Zykluszeit pro Lichtstrahl	Cycle time per light beam	1 ms
Grundverarbeitungszeit	Basic processing time	50 ms
LED-Anzeige	LED indicator	Reichweite (Balkenanzeige) / operating distance (bar graph) Fehlerindikator / error indicator
Umgebungstemperatur	Ambient temperature	0 ... +45 °C
Schutzart	Protection class	IP 20
EMV-Normen	EMC-norms	EN 50082-1/EN 55011 class B
Gehäusematerial	Casing material	Kunststoff / plastic

Bestelltabelle	Purchase order table	Typ / Model
Auswertelektronik	Evaluation electronics	LVM

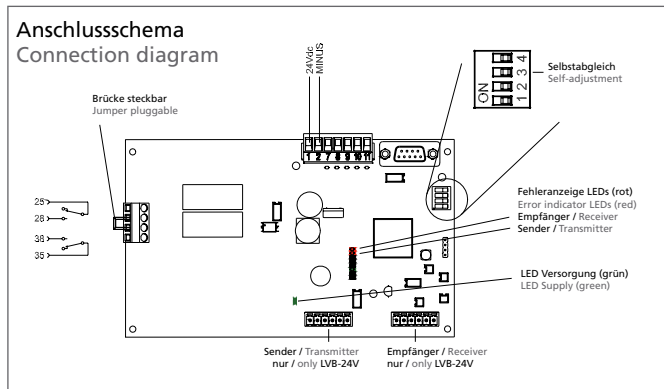
Verlängerungsleitung LG ...	Extension cable LG ...	
Länge 2 m	Length 2 m	LGLEIT-2
Länge 4 m	Length 4 m	LGLEIT-4
Länge 6 m	Length 6 m	LGLEIT-6

Auswertelektronik für ein Lichtgitter der Serie LG ...
Evaluation electronics one light curtains of series LG ...

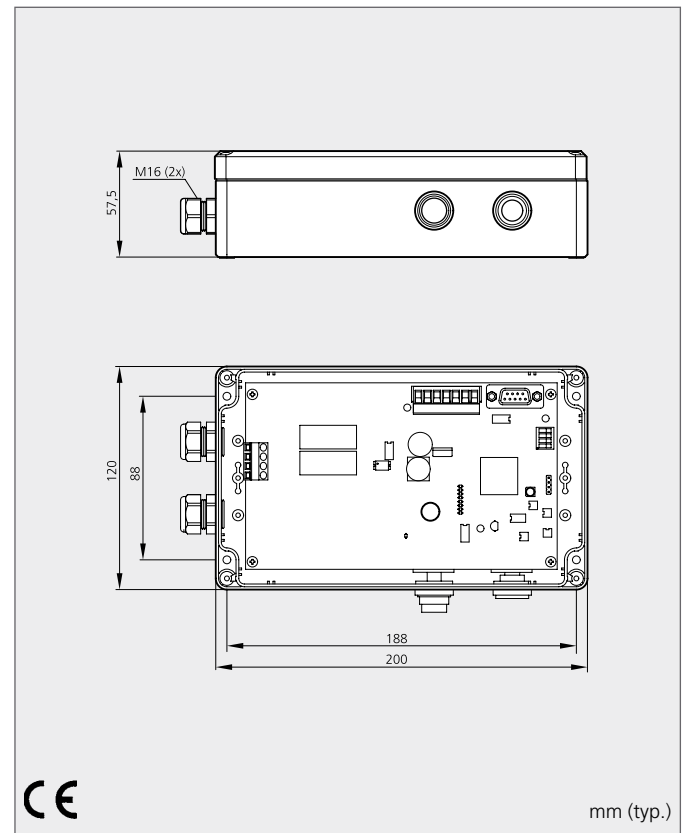


- Auswertelektronik für 1 Lichtgitter LG ...
- Relative Schaltschwelle, damit sehr zuverlässige Objekterkennung
- Erhöhte Sicherheit: Sicheres Abschalten bei Kontaktverklebung, keine Ausblendung bei Fehlern
- 1 Relais-Schaltausgang
- Hohe Schaltfrequenz
- Reichweite einstellbar durch Selbstabgleich

- Evaluation electronics for 1 light curtain LG ...
- Relative switching threshold, there are very reliable object detection
- Enhanced safety: Safe switch-off because of sticky contacts, no fading out of errors
- 1 Relay output
- High switching frequency
- Operating distance adjustable via self adjustment



LVB...



Technische Daten (typ.)	Technical data (typ.)	+20 °C, 24 VDC
Reichweite	Operating distance	0,4 ... 6,0 m, Selbstabgleich /self adjustment
Anzahl Lichtgitter	Number of light curtains	1
Strahlenanzahl	Number of light beam	Siehe technische Daten Lichtgitter LG ... / see technical data light curtain LG ...
Betriebsspannung	Service voltage	19 ... 30 VDC
Ausgänge	Outputs	1 Schaltausgang, Relais / 1 switching output, relay
Schaltleistung	Contact rating	3 VA / 200 mA / 3 W / 200 W
Ausgangsfunktion	Output function	Hellschaltend / light switching
Strahlbewertung	Light beam evaluation	Multiplexverfahren / multiplexing
Zykluszeit pro Lichtstrahl	Cycle time per light beam	ab 0,08 ms/Strahl (abhängig von Reichweite und Parametrierung) from 0,08 ms/beam (depending on operating distance and parametrization)
LED-Anzeige	LED indicator	Statusanzeige / status indicator Fehlerindikator / error indicator
Umgebungstemperatur	Ambient temperature	0 ... +40 °C
Schutzart	Protection class	IP 54
EMV-Normen	EMC-norms	EN 6100-6-1: 2001 EN 6100-6-3: 2001
Gehäusematerial	Casing material	ABS
Bestelltablelle	Purchase order table	Typ / Model
Auswertelektronik	Evaluation electronics	LVB-24VDC-LG

Verlängerungsleitung LG ...	Extension cable LG ...	
Länge 2 m	Length 2 m	LGLEIT-2
Länge 4 m	Length 4 m	LGLEIT-4
Länge 6 m	Length 6 m	LGLEIT-6

Lichtgitter LG ... I zum Betrieb mit Auswerteelektronik LVx... Light curtains LG ... I with evaluation electronics LVx...

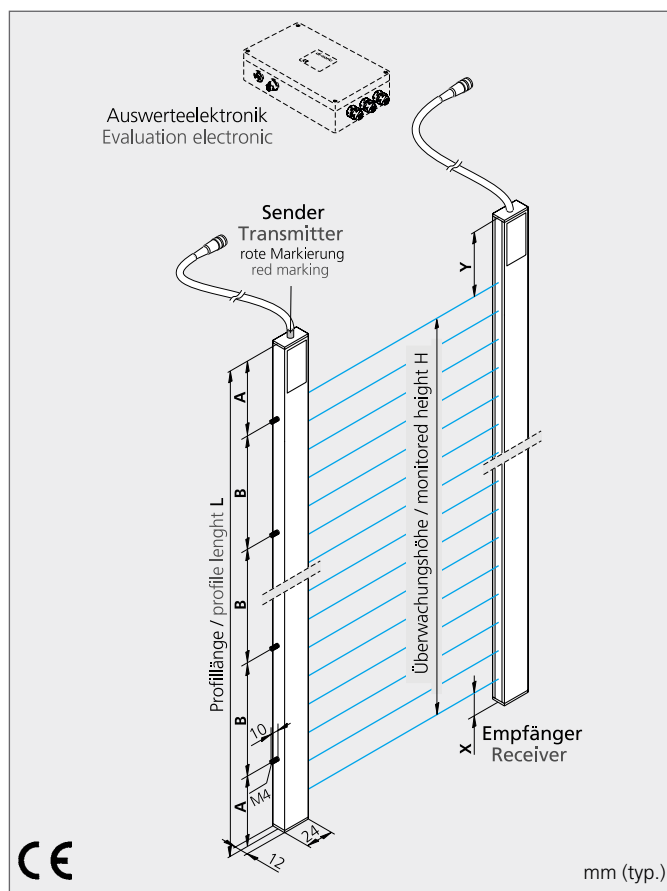
■ Anschluss an externe Auswerteelektronik LVx...

- Profillänge bis 2040 mm
- Überwachungshöhen von 88 mm bis 1975 mm
- Strahlabstand von 12,5 mm bis 112 mm
- Kompakte Bauform
- Aluminiumgehäuse
- Einfache Montage

■ Connection to external evaluation electronics LVx...

- Profile length up to 2040 mm
- Monitored height from 88 mm up to 1975 mm
- Light beam interspace from 12,5 mm up to 112 mm
- Compact design
- Aluminium casing
- Easy mounting

LG ... I




Technische Daten (typ.)	Technical data (typ.)	+20 °C, 24 VDC
Reichweite	Operating distance	1,6 ... 6,0 m über Auswerteelektronik einstellbar 1,6 ... 6,0 m adjustable via evaluation electronics
Sendelicht	Emitted light	Infrarotlicht 880 nm / infrared light 880 nm
Strahlabstand	Light beam interspace	12,5/25/50/112 mm
Anschlusskabel	Connecting cable	4 m, Ø 6 mm, mit Steckverbinder / with connector
Umgebungstemperatur	Ambient temperature	-20 ... +40 °C
Schutzart	Protection class	IP 54
Gehäusematerial	Casing material	Aluminium, natur / nature

Zubehör Accessories

Auswerteelektronik	Evaluation electronic	siehe Seite / see page 12 ... 13
--------------------	-----------------------	----------------------------------

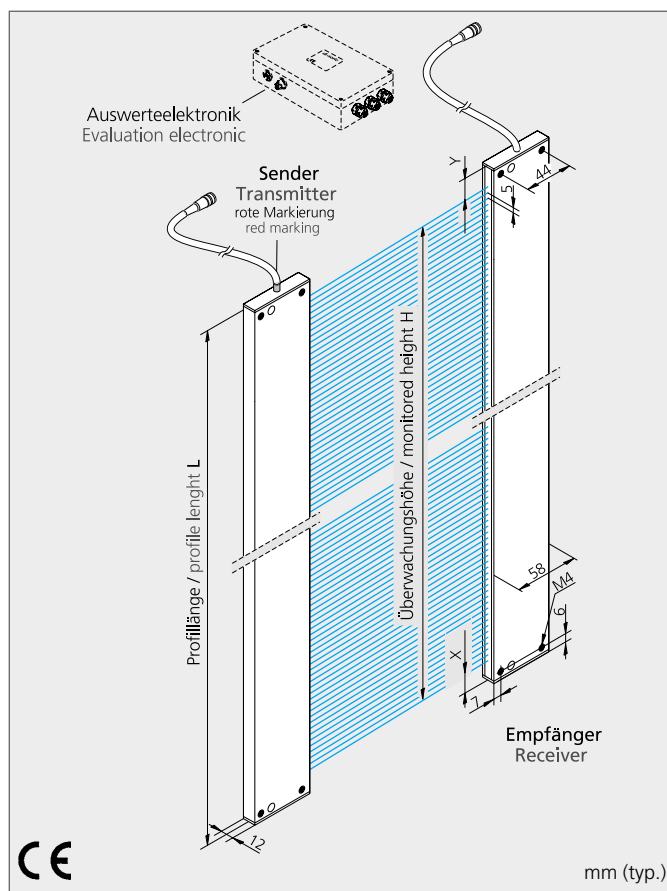
Horizontale Strahlauswertung / Horizontal beam evaluation

Typ Type	Strahlabstand (mm) Light beam interspace (mm)	Strahlanzahl No. of beams	Überwachungshöhe H (mm) ¹⁾ Monitored height H (mm) ¹⁾	Profillänge L ca. (mm) Profile length L approx. (mm)	Gerätebauform Type	Anzahl Gewindebolzen Number of threaded bolts	Maß/Dimension A (mm)	Maß/Dimension B (mm)	Maß/Dimension X (mm)	Maß/Dimension Y (mm)		
											Bestelltabelle Purchase order table	
LG ... I	12,5	8	88	140	I		2	25	90	13,5	38,5	LG 8-12.5-88-140 I
		16	188	240			2	70	100			LG 16-12.5-188-240 I
		24	288	340			2	70	200			LG 24-12.5-288-340 I
		32	388	440			2	70	300			LG 32-12.5-388-440 I
		40	488	540			2	70	400			LG 40-12.5-488-540 I
		48	588	640			2	70	500			LG 48-12.5-588-640 I
		56	688	740			2	70	600			LG 56-12.5-688-740 I
		64	788	840			2	70	700			LG 64-12.5-788-840 I
		72	888	940			2	70	800			LG 72-12.5-888-940 I
		80	988	1040			3	120	400			LG 80-12.5-988-1040 I
¹⁾ Lichtgitter mit größerer Überwachungshöhe (H) auf Anfrage erhältlich! ¹⁾ Light curtains with larger monitored height (H) are available on request!												
LG ... I	25	8	175	240	I		2	70	100	20	45	LG 8-25-175-240 I
		16	375	440			2	70	300			LG 16-25-375-440 I
		24	575	640			2	70	500			LG 24-25-575-640 I
		32	775	840			2	70	700			LG 32-25-775-840 I
		40	975	1040			3	120	400			LG 40-25-975-1040 I
		48	1175	1240			3	125	500			LG 48-25-1175-1240 I
		56	1375	1440			3	120	600			LG 56-25-1375-1440 I
		64	1575	1640			4	70	500			LG 64-25-1575-1640 I
		72	1775	1840			4	170	500			LG 72-25-1775-1840 I
		80	1975	2040			4	120	600			LG 80-25-1975-2040 I
¹⁾ Lichtgitter mit größerer Überwachungshöhe (H) auf Anfrage erhältlich! ¹⁾ Light curtains with larger monitored height (H) are available on request!												
LG ... I	50	8	350	440	I		2	70	300	20	70	LG 8-50-350-440 I
		16	750	840			2	70	700			LG 16-50-750-840 I
		24	1150	1240			3	120	500			LG 24-50-1150-1240 I
		32	1550	1640			4	70	500			LG 32-50-1550-1640 I
¹⁾ Lichtgitter mit größerer Überwachungshöhe (H) auf Anfrage erhältlich! ¹⁾ Light curtains with larger monitored height (H) are available on request!												
LG ... I	112	4	335	490	I		2	95	300	20	130	LG 4-112-335-490 I
		8	782	940			2	70	800			LG 8-112-782-940 I
		12	1229	1380			3	90	600			LG 12-112-1229-1380 I
		16	1676	1830			4	165	500			LG 16-112-1676-1830 I
¹⁾ Lichtgitter mit größerer Überwachungshöhe (H) auf Anfrage erhältlich! ¹⁾ Light curtains with larger monitored height (H) are available on request!												

Lichtgitter LG ... T zum Betrieb mit Auswerteelektronik LVx... Light curtains LG ... T with evaluation electronic LVx...

- Strahlabstand 5 mm
 - Anschluss an externe Auswerteelektronik LVx...
 - Profillänge bis 1510 mm
 - Überwachungshöhen von 35 mm bis 1475 mm
 - Kompakte Bauform
 - Aluminiumgehäuse
 - Einfache Montage
-
- Light beam interspace 5 mm
 - Connection to external evaluation electronics LVx...
 - Profile length up to 1510 mm
 - Monitored height from 35 mm up to 1475 mm
 - Compact design
 - Aluminium casing
 - Easy mounting

LG ... T



Technische Daten (typ.)	Technical data (typ.)	+20 °C, 24 VDC
Reichweite	Operating distance	1,6 ... 6,0 m über Auswerteelektronik einstellbar 1,6 ... 6,0 m adjustable via evaluation electronics
Sendelicht	Emitted light	Infrarotlicht 880 nm/infrared light 880 nm
Strahlabstand	Light beam interspace	5 mm
Anschlusskabel	Connecting cable	4 m, Ø 6 mm, mit Steckverbinder/with connector
Umgebungstemperatur	Ambient temperature	-20 ... +40 °C
Schutzart	Protection class	IP 54
Gehäusematerial	Casing material	Aluminium, natur

Zubehör	Accessories	Typ / Model
Auswerteelektronik	Evaluation electronic	siehe Seite/see page 12 ... 13

Horizontale Strahlauswertung / Horizontal beam evaluation

Typ Type	Strahlabstand (mm) Light beam interspace (mm)	Strahlanzahl No. of beams	Überwachungshöhe H (mm) ¹⁾ Monitored height H (mm) ¹⁾	Profillänge L ca. (mm) Profile length L approx. (mm)	Gerätebauform Type						Maß/Dimension X (mm)	Maß/Dimension Y (mm)	
Bestelltabelle													
Purchase order table													
LG ... T	5	8	35	70	T						17,5	17,5	LG 8-5-35-70 T
		16	75	110		LG 16-5-75-110 T							
		24	115	150		LG 24-5-115-150 T							
		32	155	190		LG 32-5-155-190 T							
		40	195	230		LG 40-5-195-230 T							
		48	235	270		LG 48-5-235-270 T							
		56	275	310		LG 56-5-275-310 T							
		64	315	350		LG 64-5-315-350 T							
		72	355	390		LG 72-5-355-390 T							
		80	395	430		LG 80-5-395-430 T							
		88	435	470		LG 88-5-435-470 T							
		96	475	510		LG 96-5-475-510 T							
		104	515	550		LG 104-5-515-550 T							
		112	555	590		LG 112-5-555-590 T							
		120	595	630		LG 120-5-595-630 T							
		128	635	670		LG 128-5-635-670 T							
		136	675	710		LG 136-5-675-710 T							
		144	715	750		LG 144-5-715-750 T							
		152	755	790		LG 152-5-755-790 T							
		160	795	830		LG 160-5-795-830 T							
		168	835	870		LG 168-5-835-870 T							
		176	875	910		LG 176-5-875-910 T							
		184	915	950		LG 184-5-915-950 T							
		192	955	990		LG 192-5-955-990 T							
		200	995	1030		LG 200-5-995-1030 T							
		208	1035	1070		LG 208-5-1035-1070 T							
		216	1075	1110		LG 216-5-1075-1110 T							
		224	1115	1150		LG 224-5-1115-1150 T							
		232	1155	1190		LG 232-5-1155-1190 T							
240	1195	1230	LG 240-5-1195-1230 T										
248	1235	1270	LG 248-5-1235-1270 T										
256	1275	1310	LG 256-5-1275-1310 T										
264	1315	1350	LG 264-5-1315-1350 T										
272	1355	1390	LG 272-5-1355-1390 T										
280	1395	1430	LG 280-5-1395-1430 T										
288	1435	1470	LG 288-5-1435-1470 T										
296	1475	1510	LG 296-5-1435-1510 T										
¹⁾ Lichtgitter mit größerer Überwachungshöhe (H) auf Anfrage erhältlich! ¹⁾ Light curtains with larger monitored height (H) are available on request!													

di-soric GmbH & Co. KG

Steinbeisstraße 6

DE-73660 Urbach

Fon: +49(0)71 81 / 98 79-0

Fax: +49(0)71 81 / 98 79-179

E-Mail: info@di-soric.de

Internet: www.di-soric.com



Europa	Europe
Asien	Asia
Australien	Australia
Nordamerika	North America
Südamerika	South America
Afrika	Africa

Produktprogramm

Beleuchtungen
Lichtschranken
Kontrasttaster
Abstandssensoren
Farbsensoren
Lichtleitkabel/-Verstärker
Lichtgitter
Sicherheitstechnik
Winkellichtschranken
Gabellichtschranken
Ringlichtschranken
Rahmenlichtschranken
Ring- und Schlauchsensoren
Näherungsschalter
Etikettensensoren
Zylindersensoren
Kontaktsensoren
Ultraschallsensoren
Bewegungssensoren
Neigungssensoren
Vision / ID
Zubehör

Product Program

Lighting
Photoelectric Sensors
Contrast Diffuse Sensors
Distance Sensors
Colour Sensors
Fibre-optic Cables/-Amplifiers
Light Curtains
Safety
Angled Light Barriers
Fork Light Barriers
Ring Light Barriers
Frame Light Barriers
Ring and Tube Sensors
Proximity Switches
Label Sensors
Cylinder Sensors
Contact Sensors
Ultrasonic Sensors
Movement Sensors
Inclination Sensors
Accessories